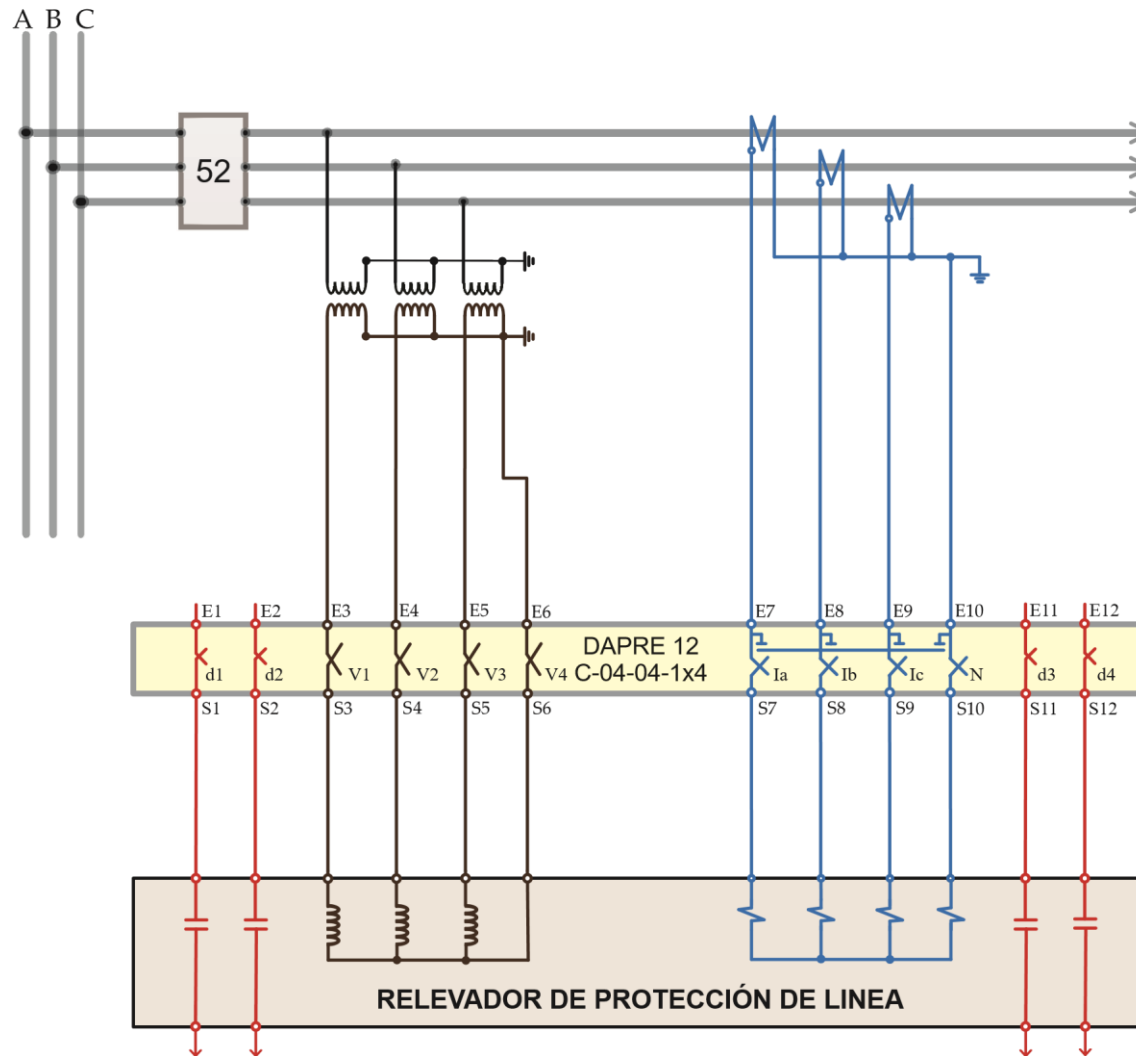
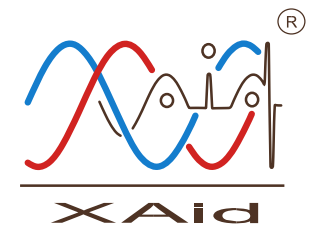


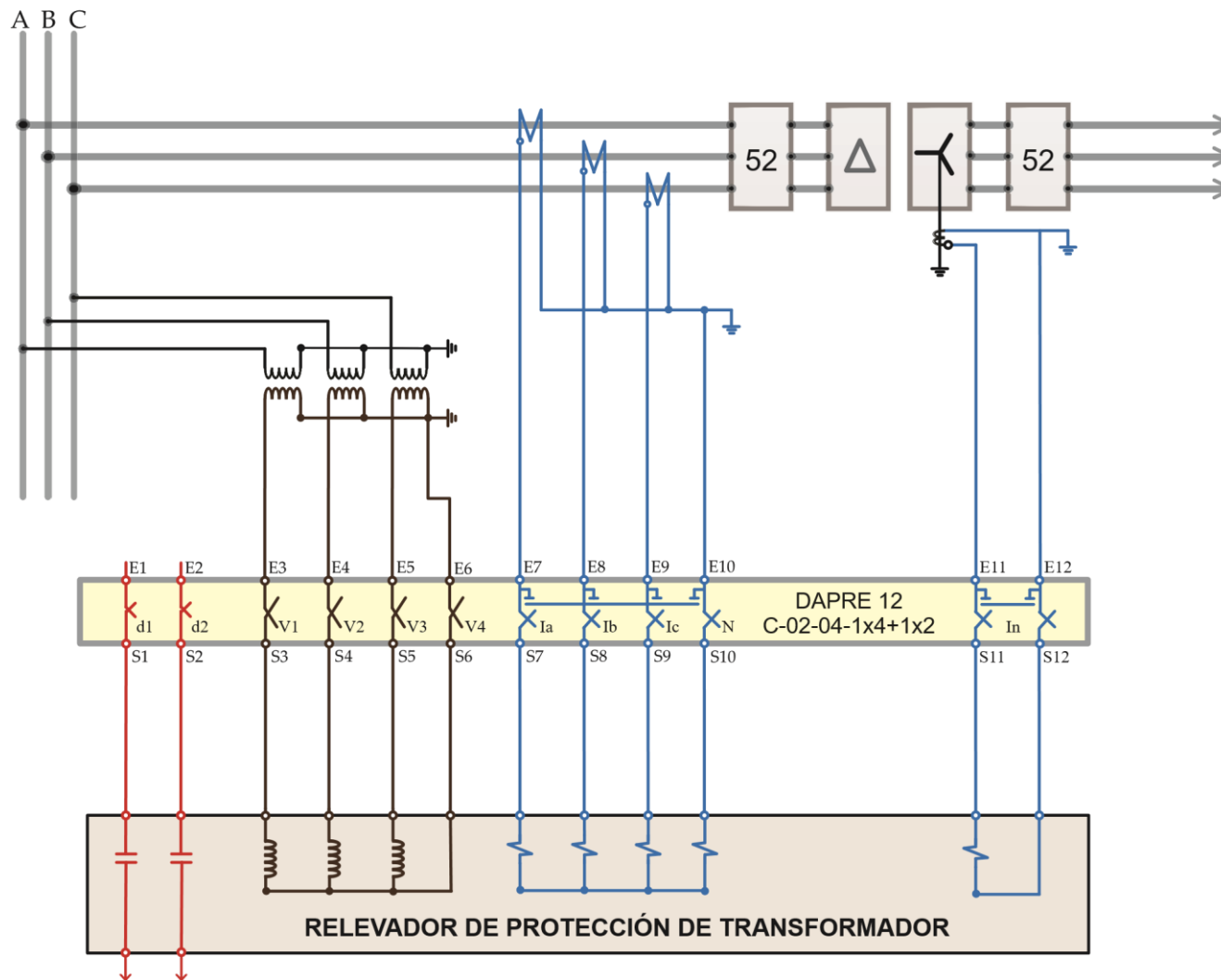
# APLICACIÓN DE DAPRE C-04-04-1x4-B0



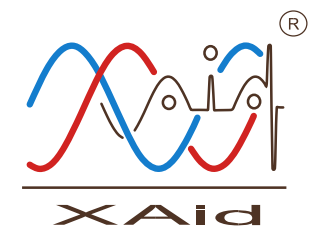
Disparos
   
 Corrientes
   
 Potenciales



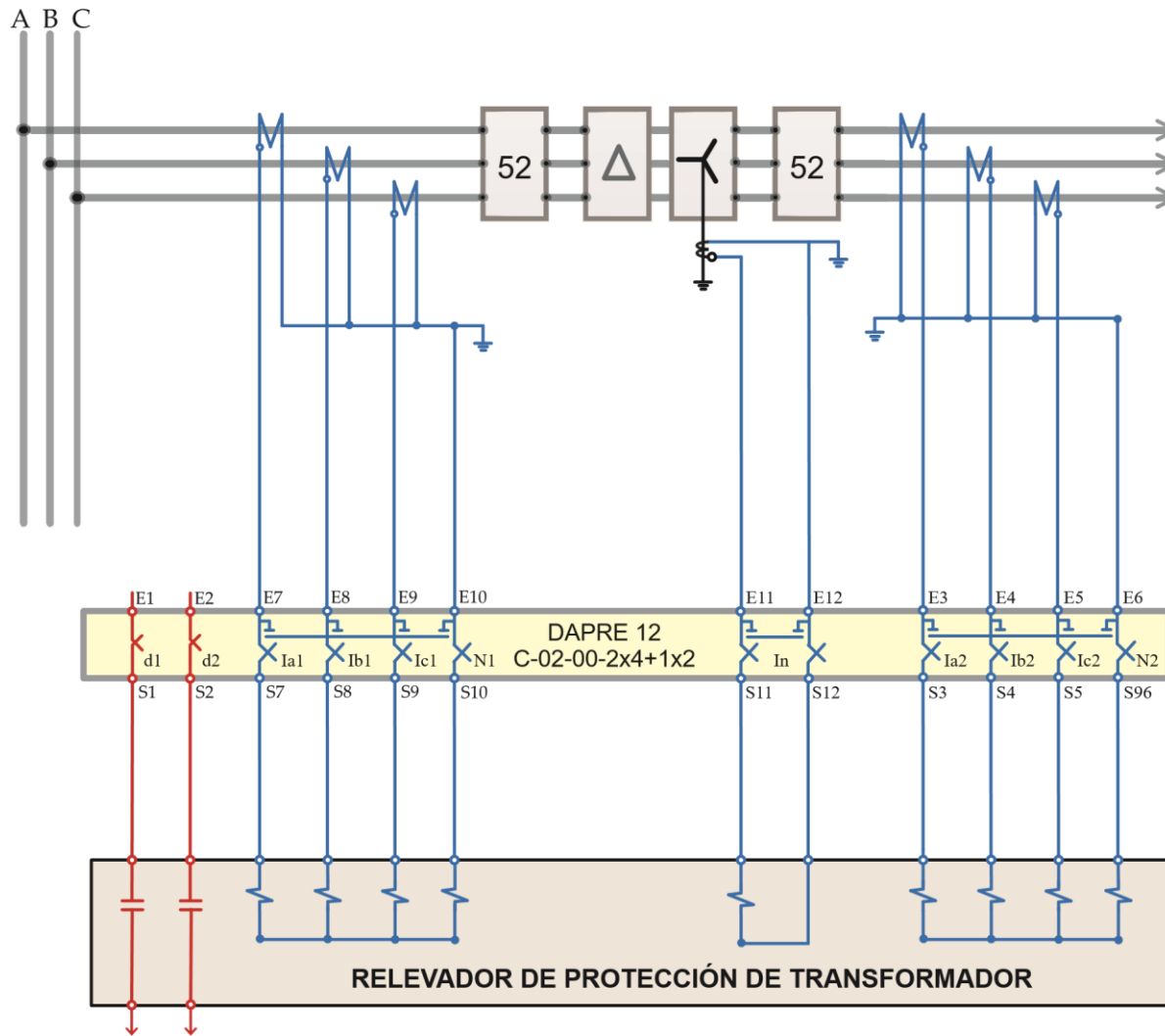
# APLICACIÓN DE DAPRE C-02-04-1x4+1x2-C0



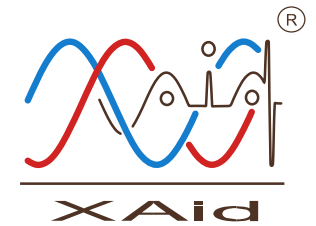

  
 Disparos
   
 Corrientes
   
 Potenciales



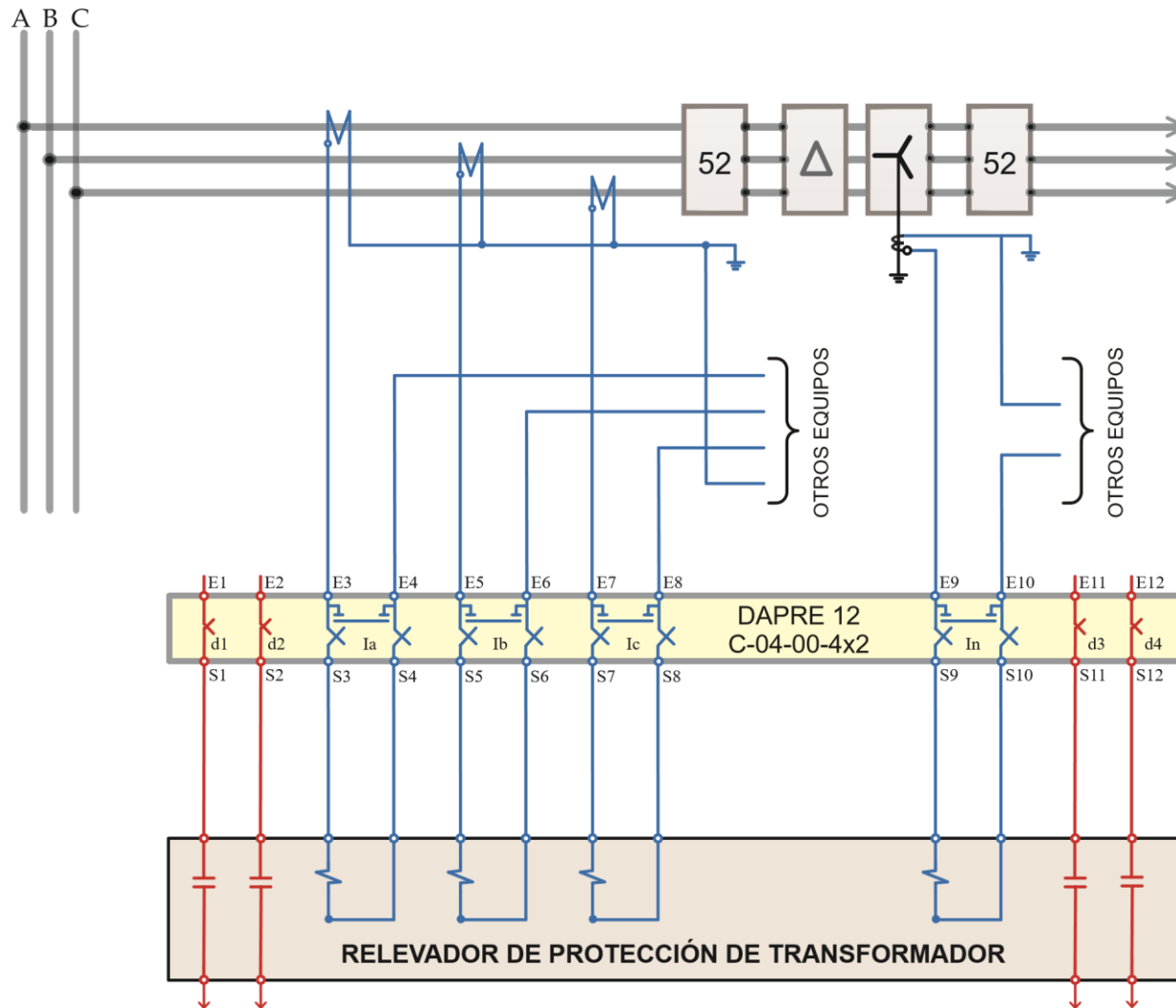
# APLICACIÓN DE DAPRE C-02-00-2x4+1x2-C0



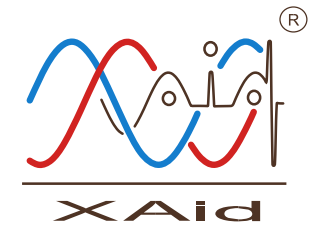

  
 Disparos
   
 Corrientes
   
 Potenciales



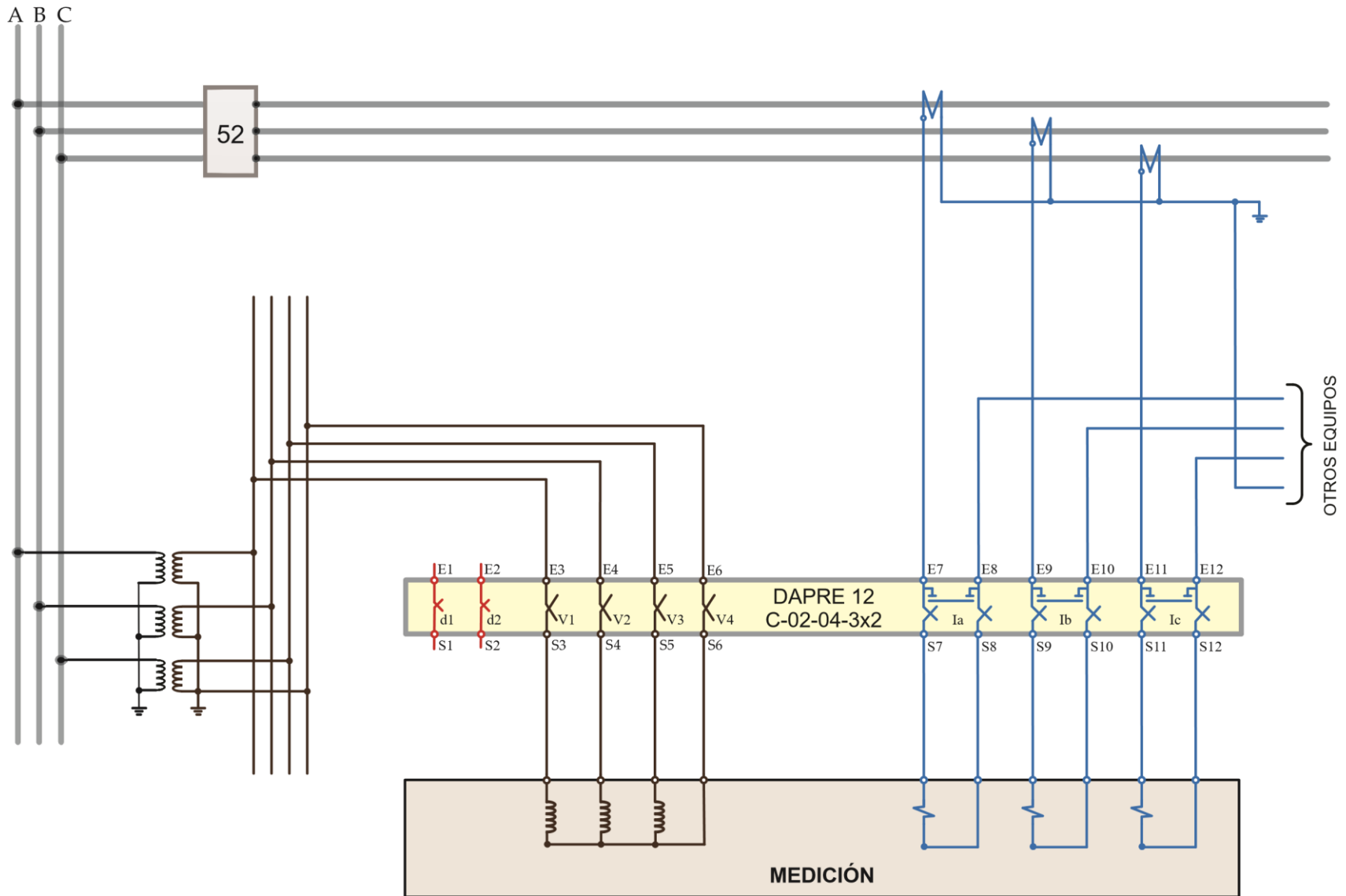
# APLICACIÓN DE DAPRE C-04-00-4x2-A0



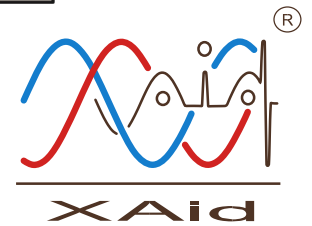
Disparos
   
 Corrientes
   
 Potenciales



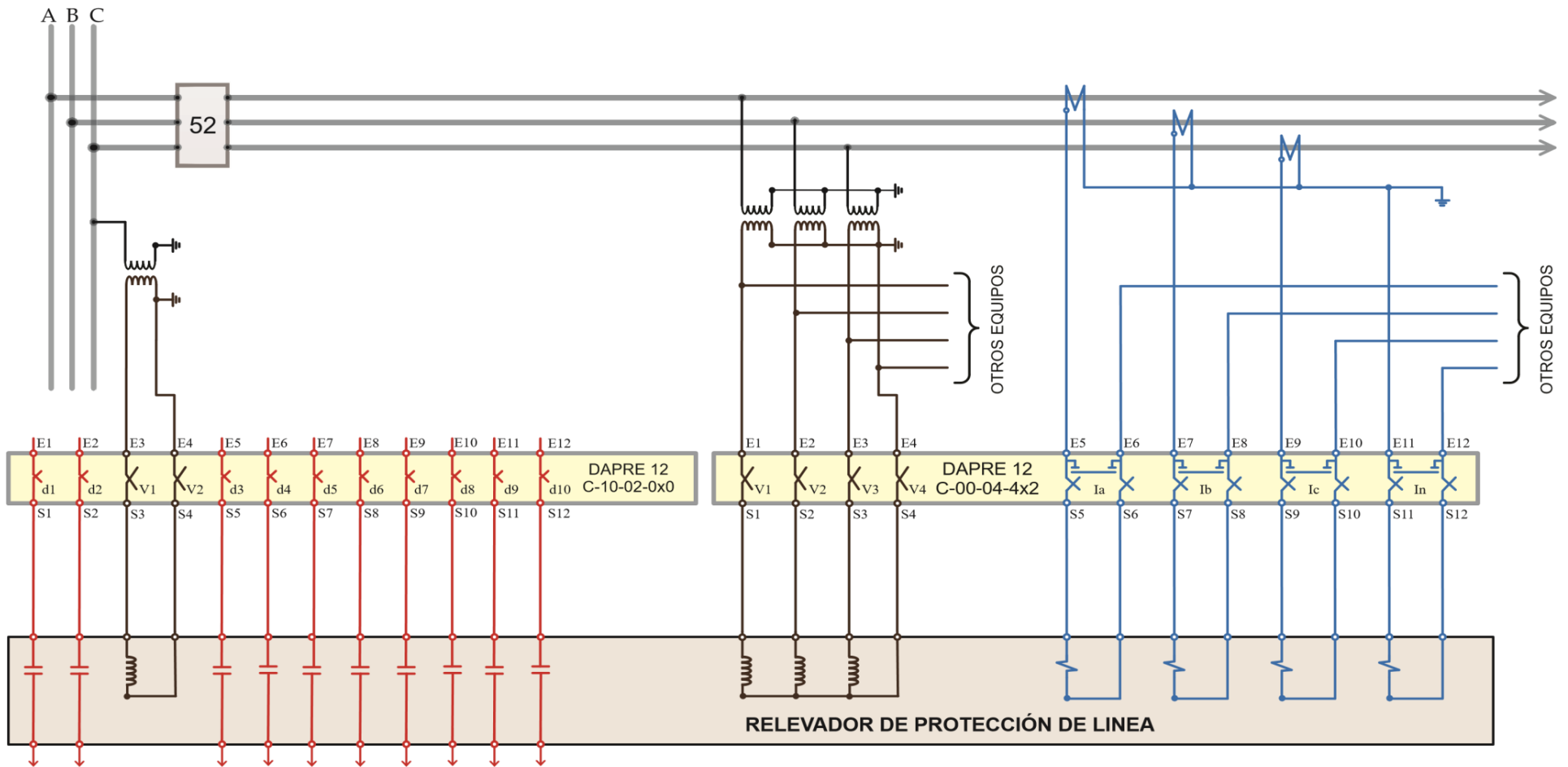
# APLICACIÓN DE DAPRE C-02-04-3x2-A0



Disparos  
Corrientes  
Potenciales



# APLICACIÓN DE DAPRE C-10-02-0x0-A0 Y C-00-04-4x2-A0



Disparos  
Corrientes  
Potenciales

