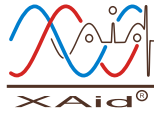


# SAV-302

## Manual del Usuario



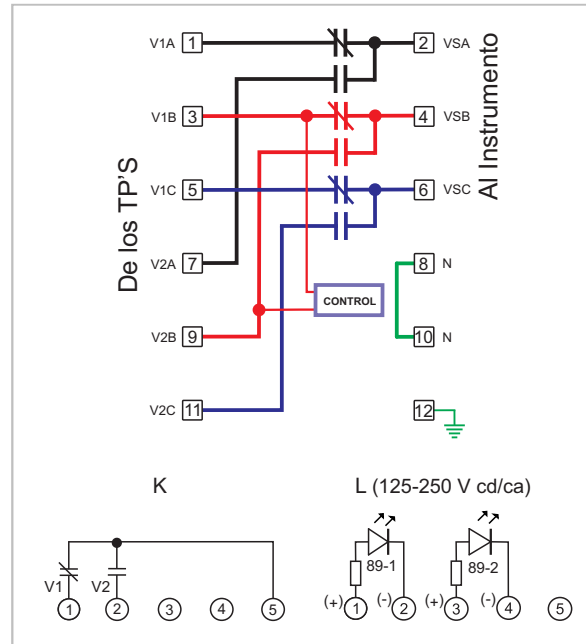
### SELECTOR AUTOMÁTICO DE VOLTAJES

Comercializado por:



Tel: (+52) 951 518 7852  
 Correo: ventas@prelaxid.com  
 Web: www.prelaxid.com

## 2 Entradas / Salidas



2

## 4 Datos técnicos

Parámetro	Valor	Unidades
Modelo	302-1	
Tensión Mínima <sup>1</sup>	100	V ca
Tensión Nominal <sup>1</sup>	115-200	V ca
Tensión Máxima <sup>1</sup>	240	V ca
Corriente Nominal <sup>2</sup>	0.25 - 0.5	A ca
Consumo Nominal <sup>3</sup>	5-10	W
Frecuencia	60	Hz
Grupo de TP's	2	
Contactos por grupo	3	
Aislamiento	500	V cd
Temperatura	-25 a 50	°C
Dimensiones	86.8x92x74.4	mm
Peso	0.470	kg
Contactos Secos		
Tiempo de Activación	1	S
Voltaje Máximo por (1s)	2000	V ca
Capacidad de Interrupción	125-250	V cd
	0.5- 0.25	A cd

1. Tensión Fase - Fase.
2. Corriente de la carga en VSA, VSB y VSC.
3. Potencia de consumo del Control.

4

## 1 Introducción

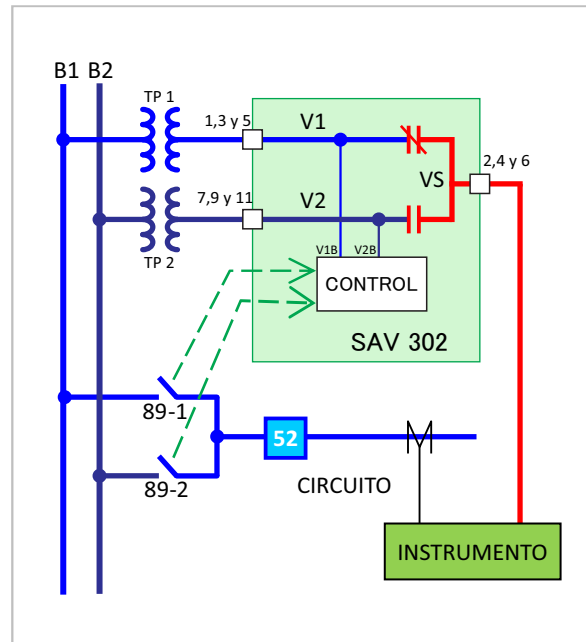
El SAV 302 es un dispositivo selector automático de potenciales, el cual usando una lógica de operación conecta potenciales a los instrumentos de medición o protección, dependiendo de la barra de potencia que este alimentando el circuito medido o protegido.

### Terminología

- SAV: Selector automático de Potenciales
- V1 ● Potenciales de la Barra 1 presentes
- VS ● Potenciales de Salida
- V2 ● Potenciales de la Barra 2 presentes
- 89-1 ● Seccionizador a la Barra 1 Activo
- 89-2 ● Seccionizador a la Barra 2 Activo
- RS Relevador selector de Potenciales

1

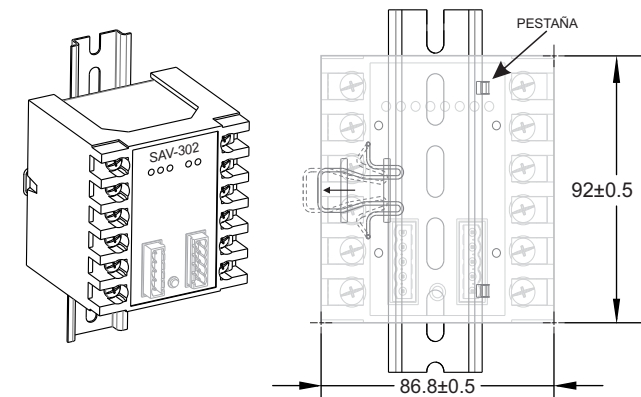
## 3 Esquema de Control



3

## 5 Montaje

Secuencia para el montaje de equipos serie 300



1. Enganchar las pestañas de sujeción al riel Din.
2. Jalar el seguro de sujeción hacia afuera.
3. Presionar el Gabinete hacia el Riel Din.
4. Soltar el seguro de sujeción.

5

## 6 Conexión

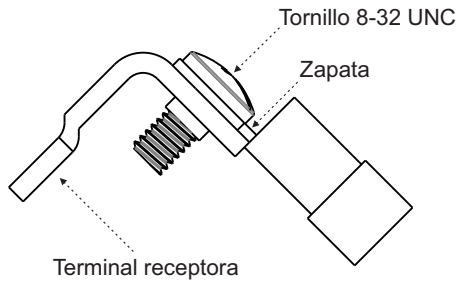
Especificación de terminales

Elemento	Calibre	Diámetro interno	Diámetro externo (máximo)
Zapata	10-14 AWG	3/16" ó 4.7 mm	11/32" ó 8.8 mm

Especificación de cable

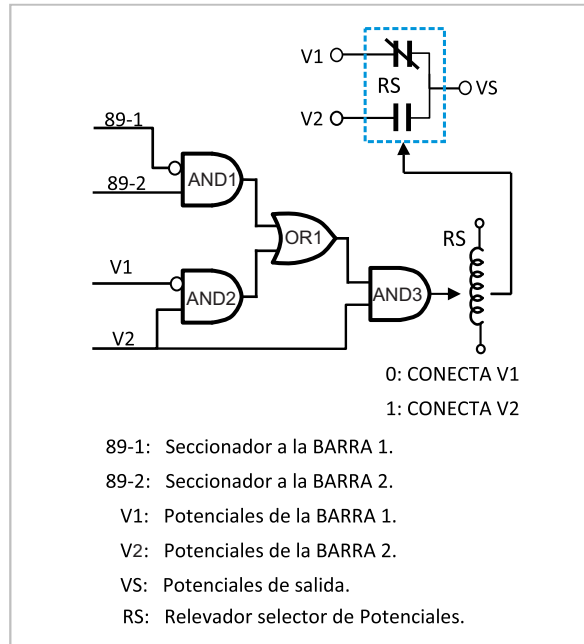
Elemento	Calibre	Hilos
Cable flexible para alambrado de tablero	10, 12, 14 AWG	---

⚠ El par de apriete para los tornillos 8-32 UNC es de:  
1.0 N\*m ± 0.1



6

## 7 Lógica de Operación



- 89-1: Seccionador a la BARRA 1.
- 89-2: Seccionador a la BARRA 2.
- V1: Potenciales de la BARRA 1.
- V2: Potenciales de la BARRA 2.
- VS: Potenciales de salida.
- RS: Relevador selector de Potenciales.

8

## 6 Conexión (Continuación)



7

## 8 Garantía

La garantía se hará efectiva mediante las siguientes reglas:

- I. Obligaciones de PRELXAID en caso de ser válida la garantía:
  - a) Reparación o sustitución parcial o total del producto.
  - b) Envío del producto con las normas de seguridad de empaque.
  - c) Envío del producto reparado o sustituido sin costo alguno.
- II. Causales de exclusión de garantía:
  - a) Vencimiento de la garantía. (presentar la reclamación después de 1 año)
  - b) No contar con evidencia de compra escrita que contenga fecha de compra, modelo y número de serie.
  - c) Daños ocasionados por fenómenos naturales, incendios y/o cualquier hecho o acontecimiento ajeno a la voluntad.
  - d) Manejo inadecuado o negligente del producto en el almacenamiento, instalación, mantenimiento, remoción, operación y conservación.
  - e) Error en el montaje o en las conexiones del cableado del equipo.
  - f) Alteraciones o modificaciones al producto.

⚠ Ver póliza de garantía

9