

Asegurando la
operación de los
esquemas de
protecciones

APLICACIÓN
DE DAPRE

K-04-04-3x4+2x2

Disparos
Corrientes



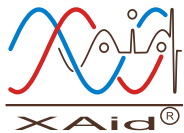
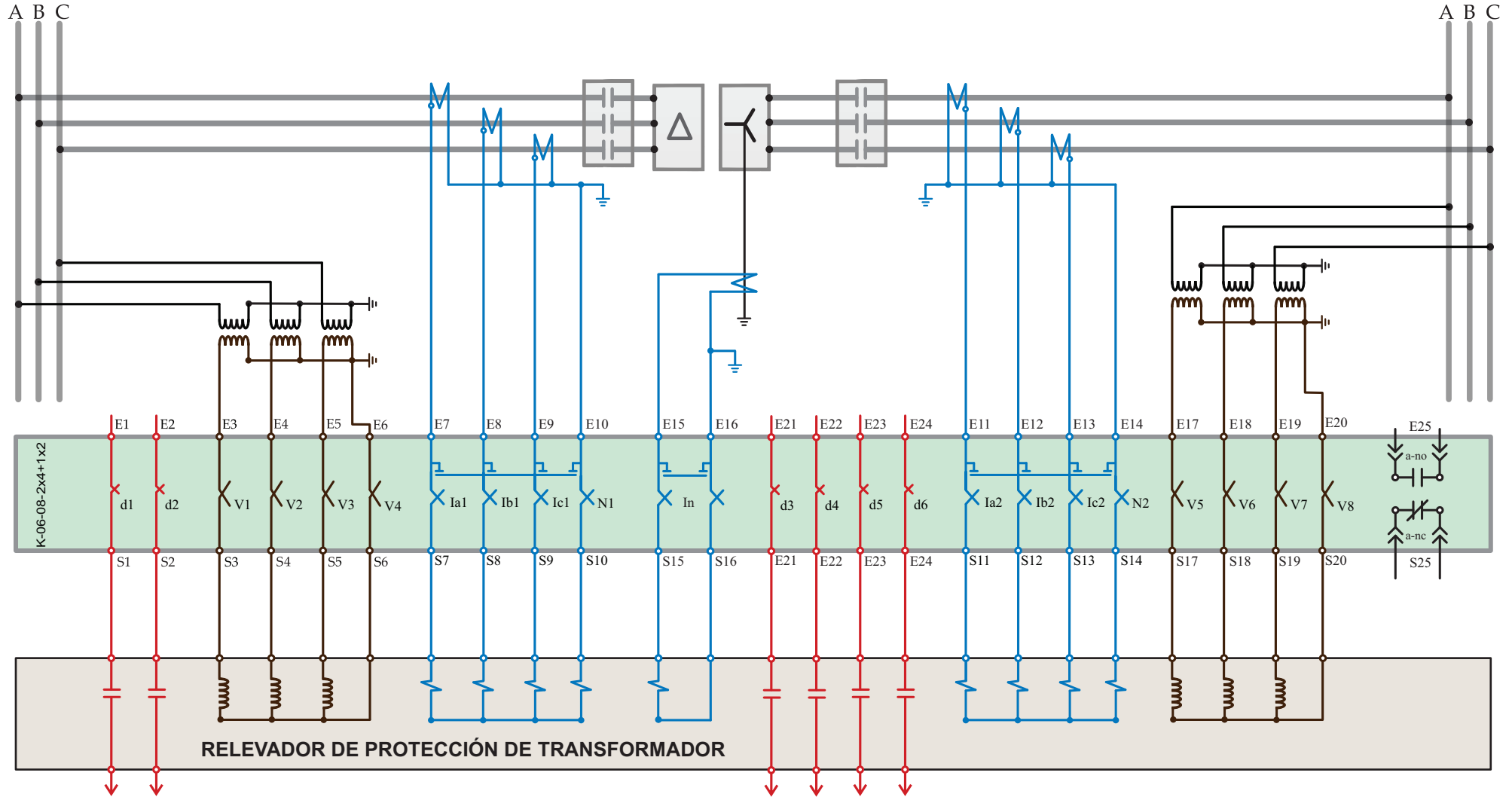
Potenciales
Auxiliares



PATENTES
305808, 358720

Autor: AEMM
Fecha: 29.NOV.21

REV.
1.3



Asegurando la
operación de los
esquemas de
protecciones

APLICACIÓN
DE DAPRE

K-06-08-2x4+1x2

Disparos
Corrientes



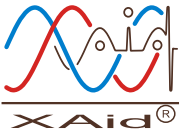
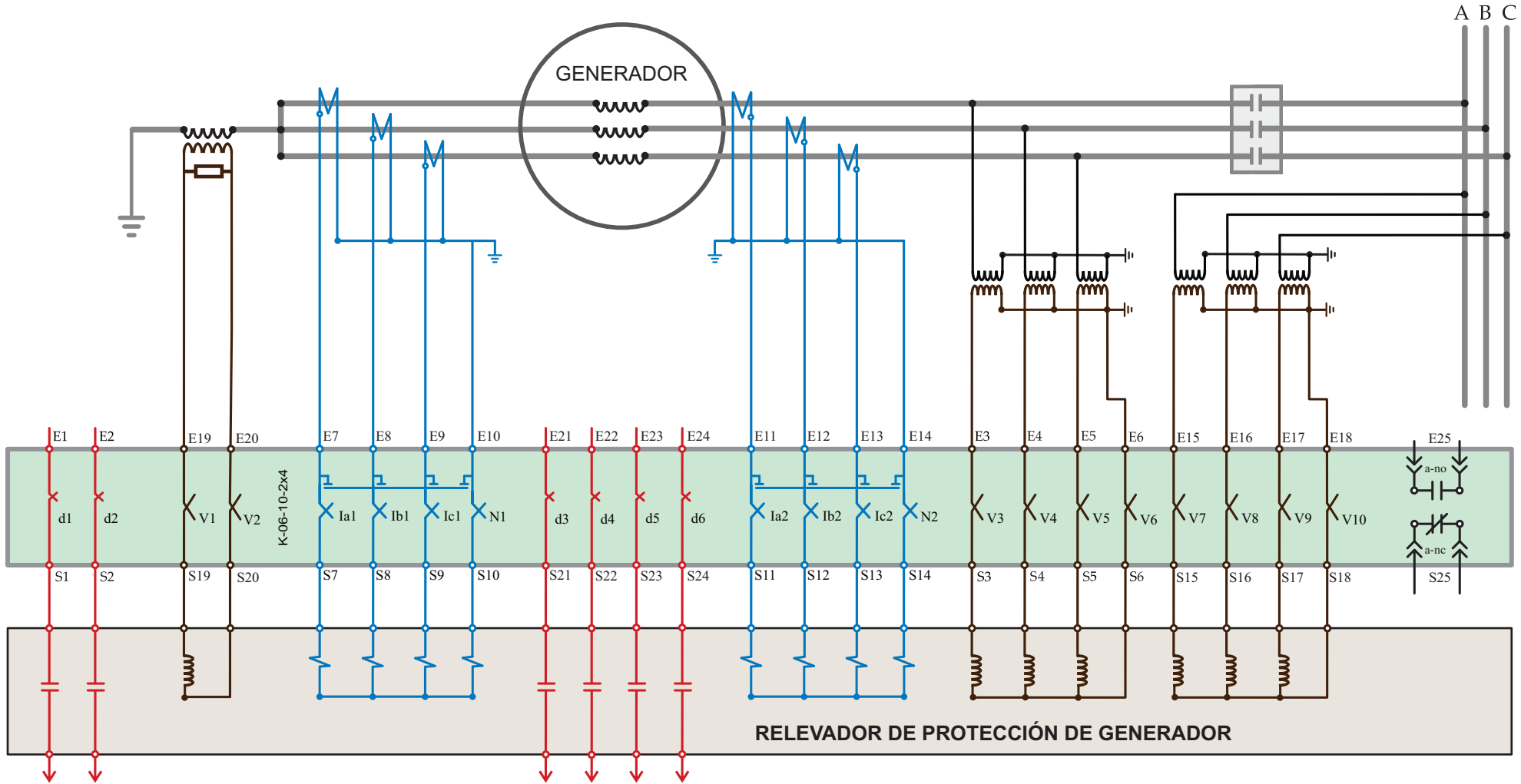
Potenciales
Auxiliares



PATENTES
305808, 358720

Autor: AEMM
Fecha: 29.NOV.21

REV.
1.3



Asegurando la
operación de los
esquemas de
protecciones

APLICACIÓN
DE DAPRE

K-06-10-2x4

Disparos
Corrientes



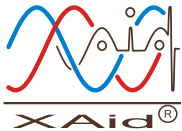
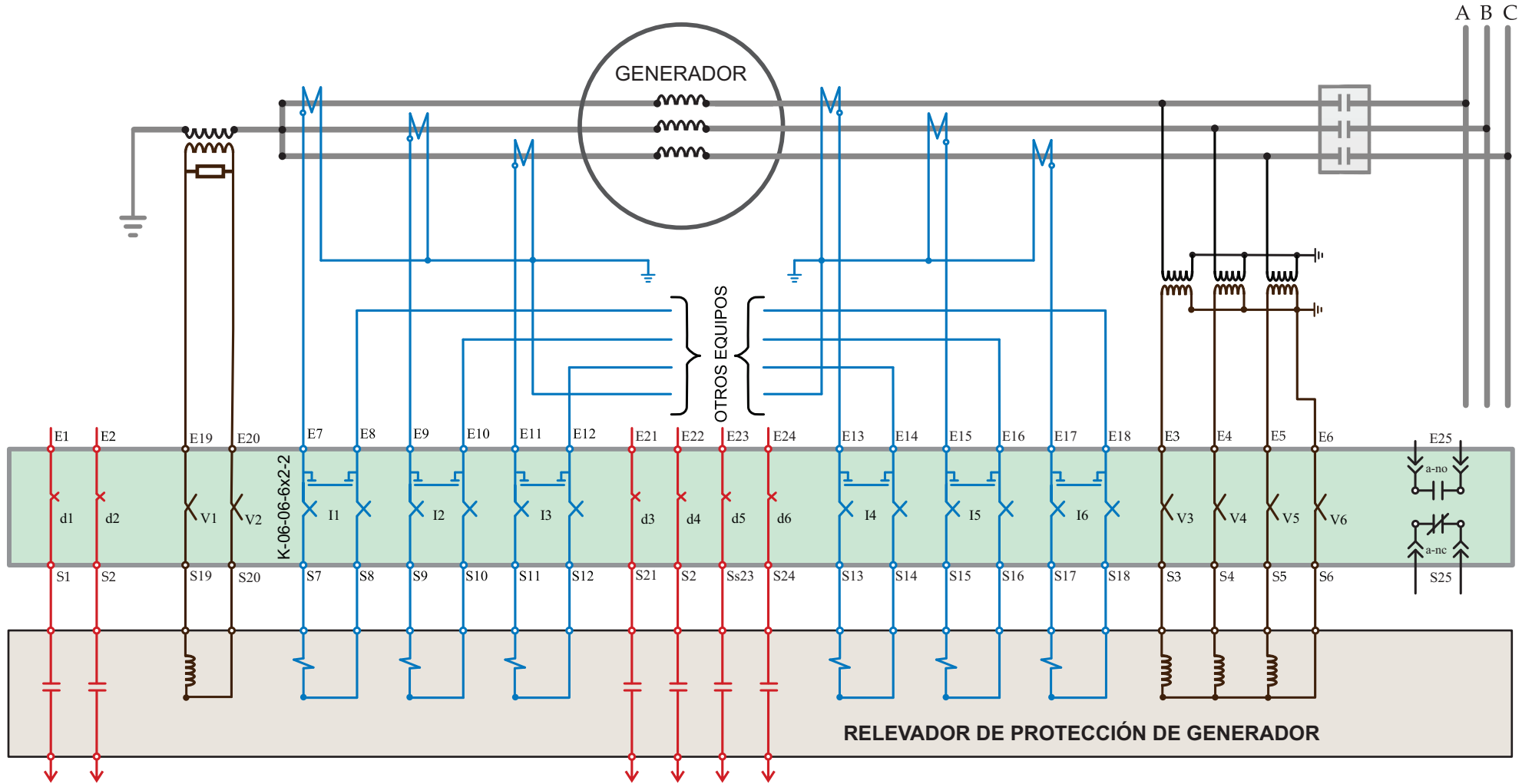
Potenciales
Auxiliares



PATENTES
305808, 358720

Autor: AEMM
Fecha: 29.NOV.21

REV.
1.3



Asegurando la
operación de los
esquemas de
protecciones

APLICACIÓN
DE DAPRE

K-06-06-6x2

Disparos
Corrientes



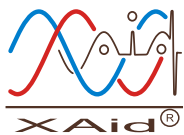
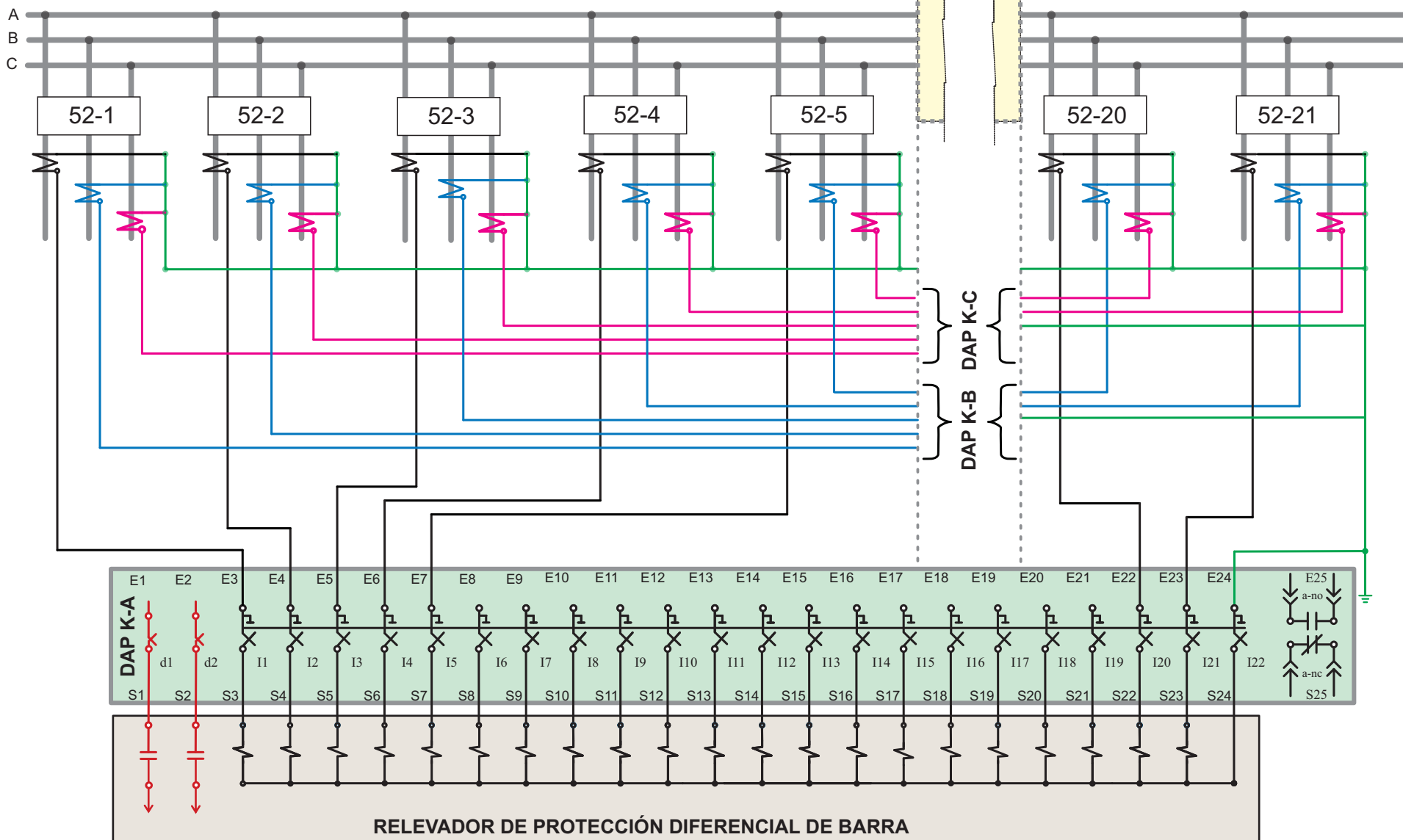
Potenciales
Auxiliares



PATENTES
305808, 358720

Autor: AEMM
Fecha: 29.NOV.21

REV.
1.3



Asegurando la
operación de los
esquemas de
protecciones

APLICACIÓN
DE DAPRE

K-02-00-1x22

Disparos — Fases DAP K-A —
Fases DAP K-B — Fases DAP K-C —
Neutro —

PATENTES
305808, 358720

Autor: AEMM
Fecha: 29.NOV.21

REV.
1.3